

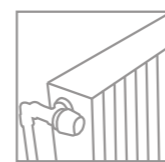


DEUTSCHLAND
MACHT'S
EFFIZIENT.



德国集美科 中国区
上海集美科科技有限公司
上海市长宁区通协路288号旭辉虹桥国际1号楼407室
Tel: +86 (0)21 6205 0997
info@gmicou.de

登陆“www.gmicou.de”
你会发现更多关于我们的产品信息。



散热器系统

德国集美科 **PVC** 槽板

明装暖气专用槽板

因为简单，所以耳目一新...

Refreshingly

Simple...

耐高温不变形

热变形温度达到80°C

柔韧轻便耐冲击

100%的PVC原生料

安装灵活简便

精巧的结构使安装省时省力

环保卫生无挥发

无填充料、塑化剂和润滑剂

50

年品质保证

100%

PVC原生料

100%

绿色环保

集美科线槽主要性能

热工性能

特性	测试方法	单位	数值/范围
维卡软化点(方法860)	ISO 306	°C	80
导热系数(20°C)	ISO 8302	W/mk	~0.17
材料等级	DIN EN 13501-1		E
线性膨胀系数	ISO 11359	K-1	0.8X10-4
比热容	ISO 11357	kJ/kgK	~1.05

材料性能说明,测为23°C时的值

特性	测试方法	单位	数值/范围
密度	ISO 1183	g/cm³	1.44±0.02
拉伸强度	ISO 527	N/mm²	>40
断裂伸长率	ISO 527	N/mm²	≥100
弯曲强度	ISO 527	kJ/m²	>85
冲击强度	0°C 20°C	ISO 179-1,1eU	不破裂 不破裂
缺口冲击强度	ISO 179-1,1eA	kJ/m²	≥20
弹性模具	ISO 178	kJ/m²	>2200
邵氏D硬度	DIN 53606	N/mm²	81±3

•原料特点

耐候性配方1406,可通过按GB/T 16422.2-1999中A发测试的6000小时人工加速老化测试

采用不助燃配方,净测试氧值指数大于35%,在自然条件下离火自熄

具有较好的抗热变形能力,可适用于最高出水温度为80°C的壁挂炉式燃气壁挂炉采暖系统

采用无铅配方,绿色环保

•系统特点

底座和上盖采用锯齿型多触点连接,有效防止上盖脱落

独特的卡扣设计,实现便捷安装和拆卸

配件采用外包覆安装方式,美观且拆装简易

白色哑光,适合于大多数装修风格

外形美观时尚,无兀感

效果图对比



- 未安装明装线槽系统
- 影响整体装修风格与美观度
- 易造成安全隐患,危及家中老人
- 管道裸露在外,易积灰,缝隙不易清理



- 安装明装线槽系统
- 保证明装暖气片的使用效果及散热质量
- 简洁美观,可与目前装修风格搭配
- 隐蔽连接管道,有效的保护供暖管道,也避免被管道烫伤



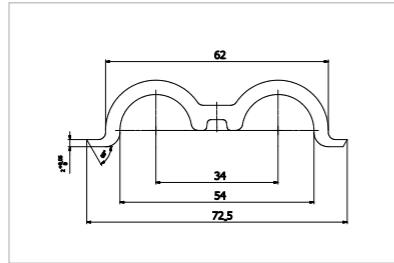
- 明装暖气片管道线槽安装不需额外工具,直接按压管卡即可轻松固定管路,满足散热器多种连接需求,灵活性强,尤其适合事后安装改造工程

线槽系统的清洁

集美科明装线槽系统易于清洁,归功于光滑的产品表面,常见的灰尘和水渍可以用一般的清洗剂和温水快速清除,但不要使用含砂或者研磨粉的清洗剂它们,“会使表面变得粗糙”。加工过程中留下来的污垢(例如工具上的油脂,安装时在产品上留下的铅笔记号等)也可以用水或者普通清洁剂清洗。

德国集美科明装采暖管道专用盖槽系统 - 安装组件

M型管卡 用于固定管道



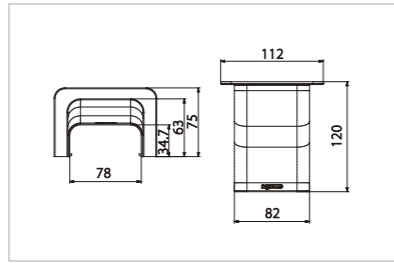
GM 18.707A.0000

安装有管卡和管道的线槽

PVC管卡

- M型类弹簧设计与底座配合实现快速安装
- 管卡可在线槽上任意移动，实现在任何位置安装
- 无需螺钉紧固
- 管卡通用16mm和20mm关管道

封盖系列 用于遮盖墙角穿孔区域。

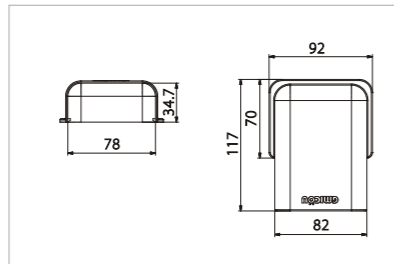


GM 18.702A.0000

安装有直穿的线槽

PVC槽板-穿墙直通

- 当管道穿越墙体等设施时，需要在穿越点进行钻孔，管道从孔中穿过后，用穿墙直通将裸露在外的管道及墙孔遮盖

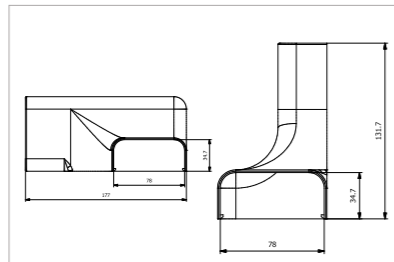


GM 18.701A.0000

安装有弯堵的线槽

PVC槽板-穿墙弯

- 用于管道穿过墙体需要折弯时，在墙体钻孔后的孔洞的遮盖。

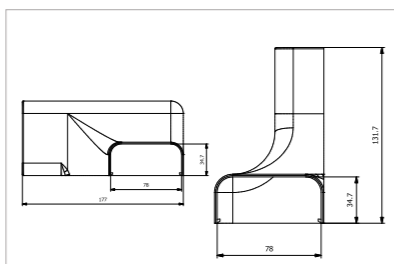


GM 18.708A.0000

安装有墙角的线槽

左S弯墙面弯头

- 适用于墙角垂直的两个面上，两者形成向内凹的角，线槽在此两个面上转向90度进行安装。



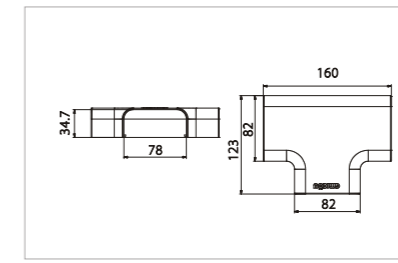
GM 18.709A.0000

安装有墙角的线槽

右S弯墙面弯头

- 适用于墙角垂直的两个面上，两者形成向内凹的角，线槽在此两个面上转向90度进行安装。

三通系列 适合遮盖过桥式三通管件。



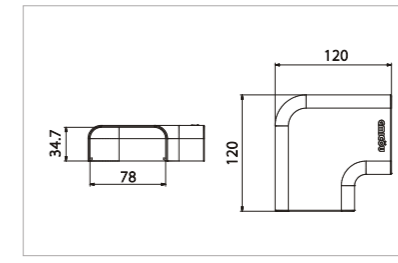
GM 18.704A.0000

安装有三通的线槽

PVC槽板-三通

- 三通用于管道需要进行分支连接时，将三段线槽形成的接缝进行隐蔽

弯头系列 用于遮盖因转角而裸露在外的管件，确保室内的整体美观度。



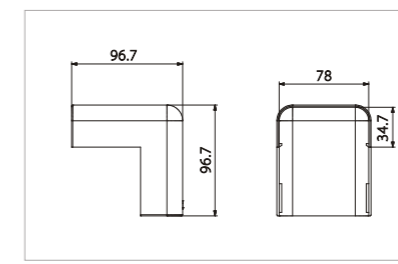
GM 18.703A.0000

安装有平弯的线槽

PVC槽板-平面弯

- 线槽在同一平面进行90度转向安装时，两段线槽之间就会存在明显的接缝，这时，就需要平弯进行隐蔽。

*注：平弯在16和20管道的安装中，可以直接使用弯道器弯曲管道进行安装



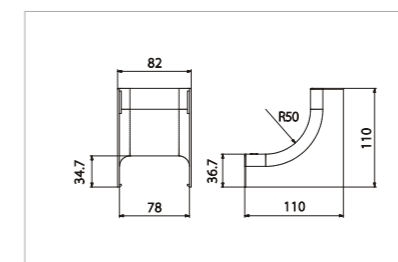
GM 18.705A.0000

安装有外弯的线槽

PVC槽板-阳角弯

- 适用于互相垂直的两个面上，两者形成向外凸出的角，线槽在此两个面上转向90度进行安装。

*注：外弯在管道连接中，必须要用管件连接



GM 18.706A.0000

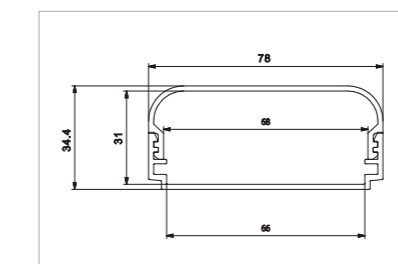
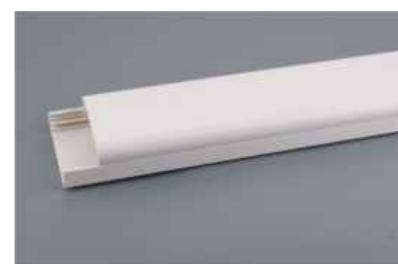
安装有内弯的线槽

PVC槽板-阴角弯

- 适用于互相垂直的两个面上，两者形成向内凹陷的角，线槽在此两个面上转向90度进行安装。

*注：内弯在16和20管道的安装中，可以直接使用弯道器弯曲管道进行安装

盖槽系列 柔韧度高，不易折断；材质十分轻便，易于搬运。



GM 18.700A.0000

安装有管卡和管道的线槽

PVC槽板

- 上盖边缘带有多条凸起肋条，可与底座进行扣合。

线槽的底部和上盖经过扣合，形成完整的线槽组件。

德国集美科明装管道专用盖槽系统-安装步骤

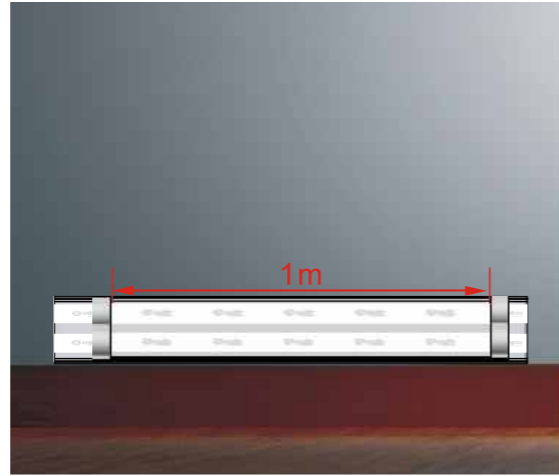
1、安装底槽

尽量用红外线定位，确保走管横平竖直



2、安装管卡

建议间隔1米左右安装一个管卡



3.安装管道及管件



4.安装盖板及配件后完毕 (2)

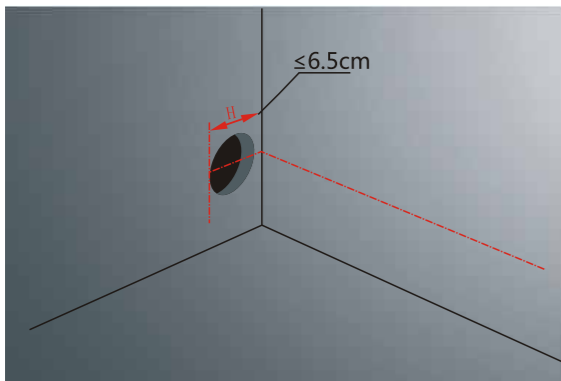
先安装直管盖板，再安装三通、弯头等配件



特殊部位安装说明(一)：

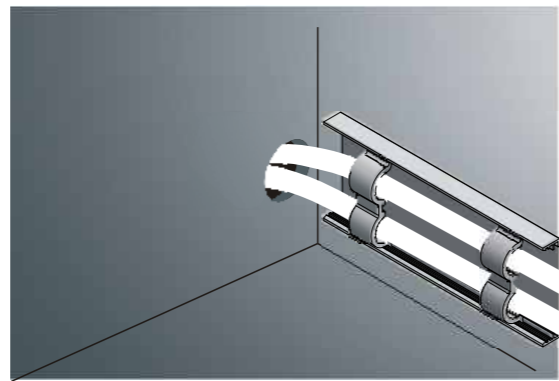
直角墙壁开孔 (1)

H为孔的外圆侧到墙角的距离: $\leq 6.5\text{m}$



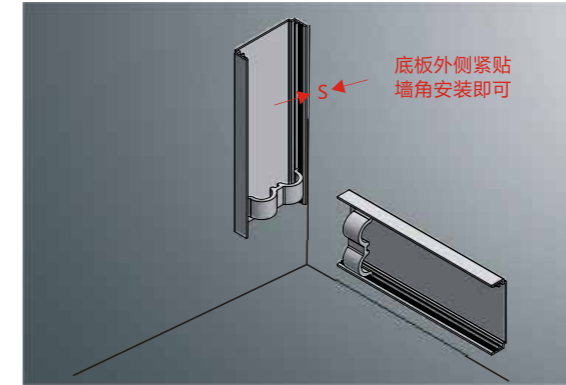
直角墙壁开孔处理 (2)

地板的中心尽量和孔的中心在一条水平线上

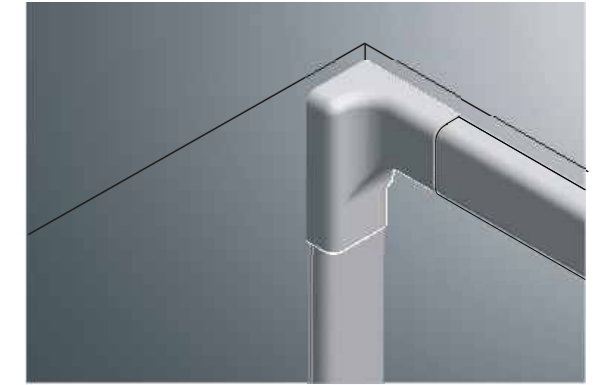


特殊部位安装说明 (二)：

墙角S弯 (3D弯) 处理 (1)



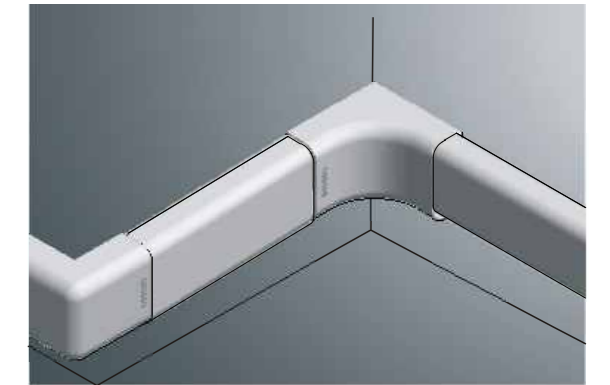
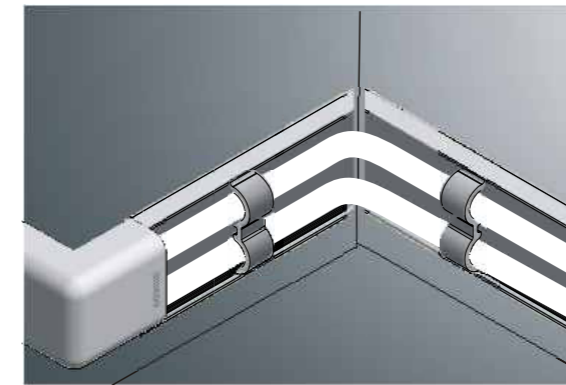
墙角S弯 (3D弯) 处理 (2)



特殊部位安装说明 (三)：

阴角弯处理

阴角弯可以不用管件，直接用机械工具弯成90度



特殊部位安装说明 (四)：

侧进侧出散热器接管，用一体化过桥三通，建议管道从散热器背后走管

